

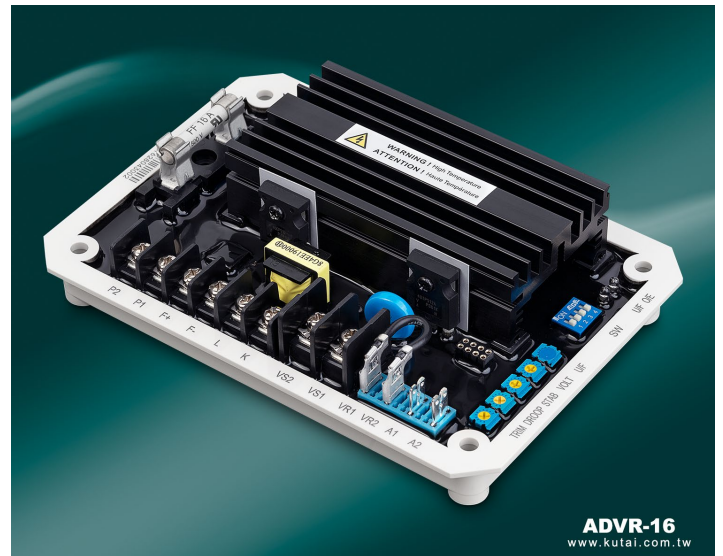
# ADVR-16

汎用型 16Amp 発電機並行運転式自動電圧調整器  
自励式ブラシレス発電機に適用

Mecc Alte UVR6、Marelli Motori M40FA640A-MARK I、Caterpillar 等の AVR に相容れる

## 特長

- 電圧変動率 +/-0.5%以内
- 170 - 510 Vac ブラシレス発電機に適用
- 発電機並行運転で使用できる
- 16A dc 高電流出力
- 適用周波数 50/60 Hz
- 逆時間過励磁電圧保護機能を備える
- 過励磁電源電圧保護機能を備える
- 低周波保護とソフトスタート電圧機能を備える
- 負荷電流補償、アナログ電圧入力機能を備える
- 新型デジタル式電圧検出と低周波保護回路の設計は温度ドリフトによる電圧出力及び低周波ニーポイントを効果的に改善できます

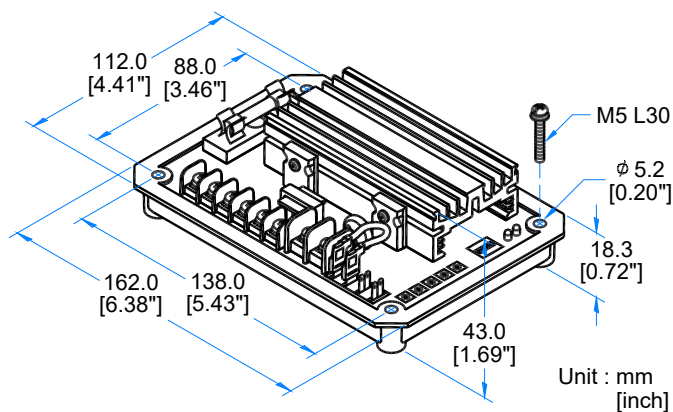


ADVR-16  
www.kutai.com.tw

## 電気仕様

検出電圧入力	電圧 170 - 510 Vac 単相二線	電圧変動率	+/-0.5%以下 (周波数変動範囲 4%以内)
	DIP スイッチで設定する	起動電圧	入力電源残留電圧 5 Vac 25 Hz 以上
	周波数 50/60 Hz	静的消費電力	最大 4 watts
電源入力	電圧 60 - 300 Vac 単相二線	CT 電流補償入力	1A 又は 5A (DIP スイッチで設定する)
励磁出力	電圧 220V 単相 連続 63 Vdc 16A	アナログ電圧入力	最大 +/-5 Vdc 又は 0 - 10 Vdc
	最大 90 Vdc 20A 10 秒	周波数低下保護	55 Hz @ 60 Hz (調整可能)
	励磁抵抗 最小 4 Ω		45 Hz @ 50 Hz (調整可能)
外部電圧調整	最大 +/- 10% @ 1 KΩ 1 watt ポテンショメータ	電圧温度ドリフト	-40 - +70 °C · 3%以下
		過励磁電圧保護	励磁出力は電圧入力より 40%大きい場合、 遅延 10 秒励磁出力停止

## 外形寸法図



## 特性調整ボタン

VOLT	電圧調整
STAB	安定性調整
U/F	低周波保護ニーポイント調整
DROOP	電圧下る調整
TRIM	アナログ電圧入力比例調整

## 使用条件

操作温度	-40 to +70 °C
保存温度	-40 to +85 °C
相対湿度	Max. 95%
振動	5.5 Gs @ 60 Hz

## 物理仕様

寸法	162.0 (L) x 112.0 (W) x 43.0 (H) mm 6.38 (L) x 4.41 (W) x 1.69 (H) inch
質量	510 g +/-2% 1.125 lb +/- 2%